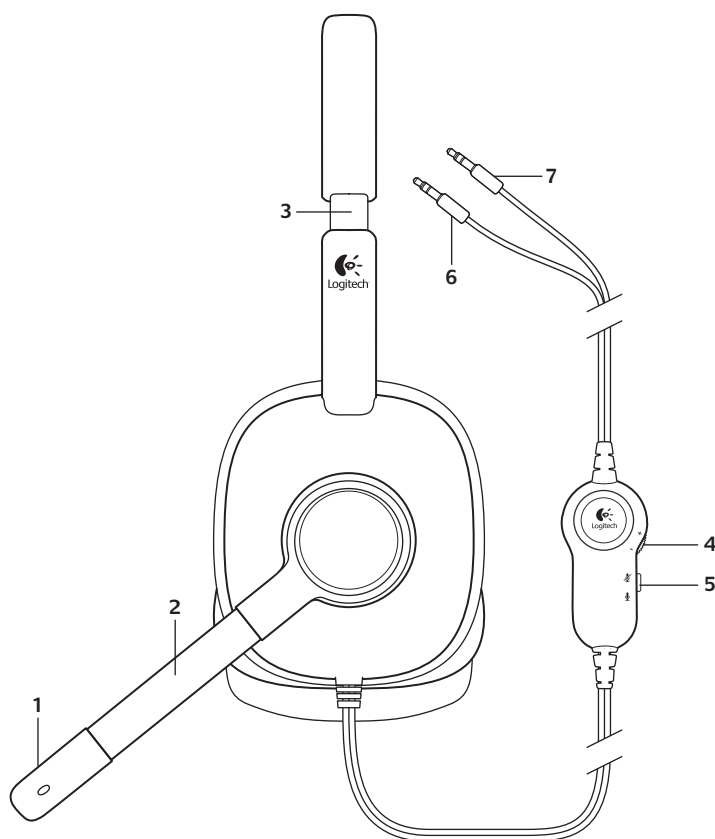
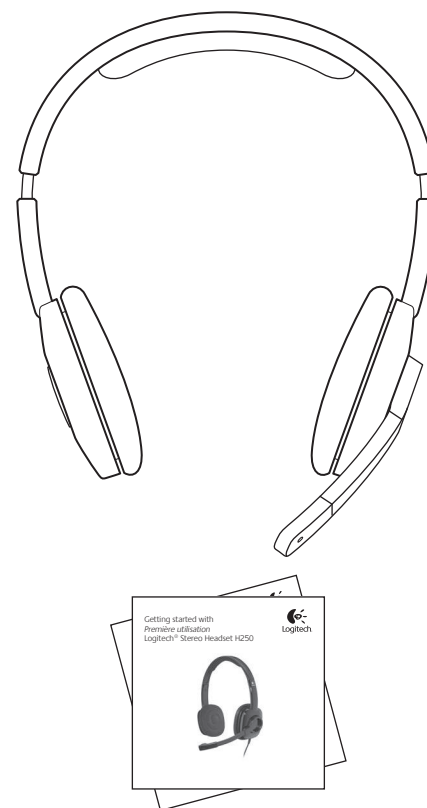


Getting started with
Première utilisation
 Logitech® Stereo Headset H250



English

Headset features

1. Noise-canceling microphone
2. Flexible, rotating microphone boom
3. Adjustable headband
4. Volume control
5. Mute switch
6. Headphone plug (green)
7. Microphone plug (pink)

Français

Fonctionnalités du casque

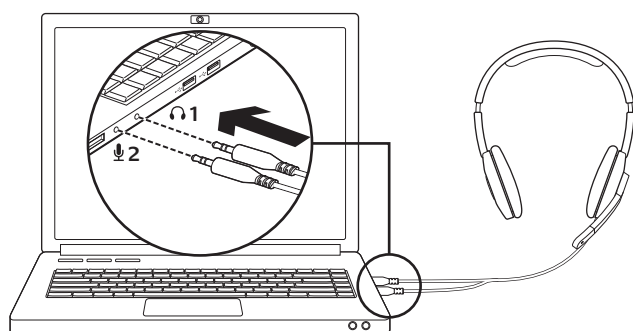
1. Micro antiparasites
2. Tige de micro modulable
3. Bandeau réglable
4. Réglage du volume
5. Commutateur de sourdine
6. Prise casque (vert)
7. Prise du micro (rose)

Español

Características del audífono

1. Micrófono con supresión de ruido
2. Varilla de micrófono flexible y giratoria
3. Diadema ajustable
4. Control de volumen
5. Conmutador de silencio
6. Clavija de auriculares (verde)
7. Clavija de micrófono (rosa)

1



English

Connect the headset

1. Insert the 3.5 mm headphone plug (green) into the headphone jack on your computer.
2. Insert the 3.5 mm microphone plug (pink) into the microphone jack on your computer.

Español

Conexión del audífono

1. Inserta la clavija de auriculares de 3,5 mm (verde) en la toma de auriculares de la computadora.
2. Inserta la clavija de micrófono de 3,5 mm (rosa) en la toma de micrófono de la computadora.

Français

Connexion du casque

1. Insérez la prise casque 3,5 mm (verte) dans l'entrée audio de l'ordinateur.
2. Insérez la prise du micro 3,5 mm (rose) dans l'entrée micro de l'ordinateur.

www.logitech.com

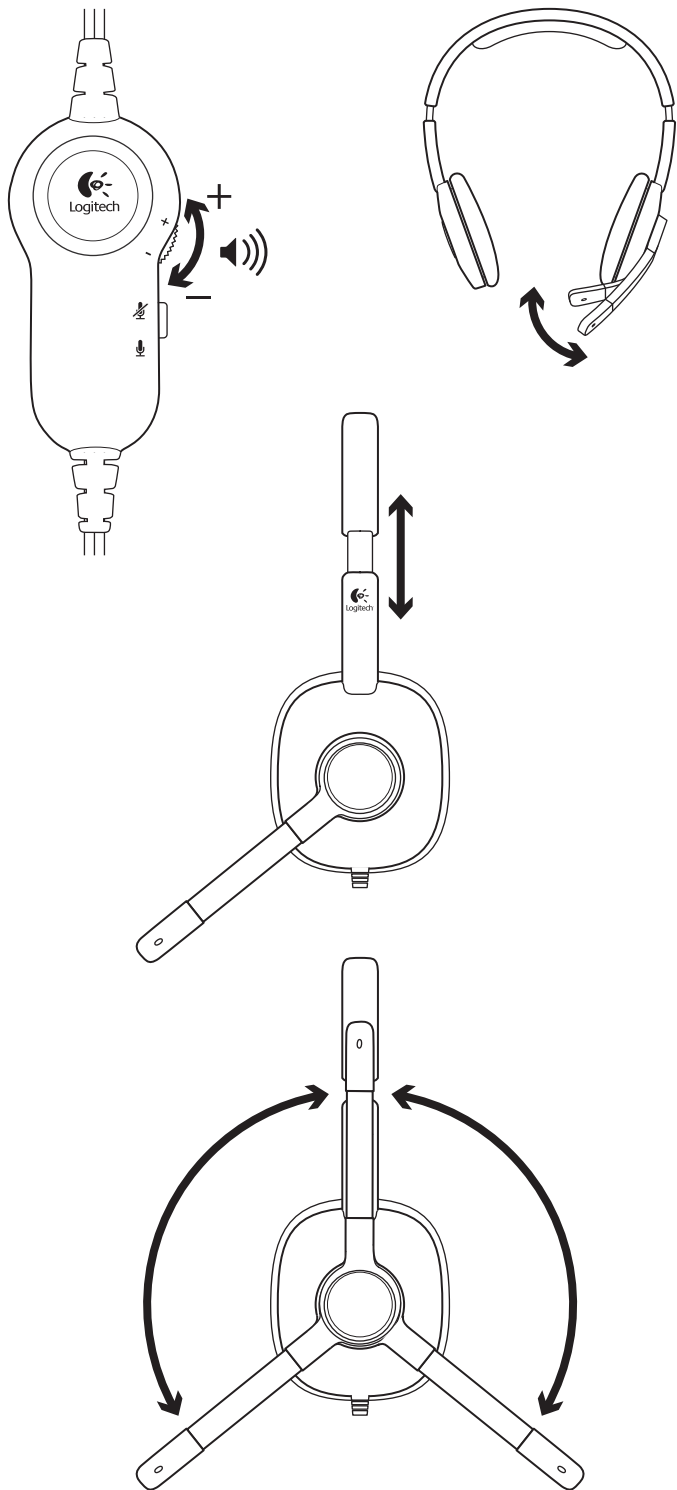


© 2011 Logitech. All rights reserved. Logitech, the Logitech logo, and other Logitech marks are owned by Logitech and may be registered. Microsoft, Windows, Windows Media, and the Windows logo are trademarks of the Microsoft group of companies. Mac, the Mac logo, and iTunes are trademarks of Apple Inc., registered in the U.S. and other countries. All other trademarks are the property of their respective owners. Logitech assumes no responsibility for any errors that may appear in this manual. Information contained herein is subject to change without notice.

© 2011 Logitech. Tous droits réservés. Logitech, le logo Logitech et les autres marques Logitech sont la propriété exclusive de Logitech et sont susceptibles d'être déposés. Microsoft, Windows, Windows Media, Windows et le logo Windows sont des marques déposées du groupe et des sociétés Microsoft. Mac, le logo Mac et iTunes sont des marques déposées d'Apple Inc., enregistrées aux États-Unis et dans d'autres pays. Toutes les autres marques commerciales sont la propriété de leurs détenteurs respectifs. Logitech décline toute responsabilité en cas d'erreurs dans ce manuel. Les informations énoncées dans ce document peuvent faire l'objet de modifications sans avis préalable.

620-003283.003

2



English

Help with setup: headset not working?

- Check both the headphone and microphone cable connections between the headset and your computer. The 3.5 mm headphone plug (green) connects to the headphone jack on your computer, and the 3.5 mm microphone plug (pink) connects to the microphone jack.
- Adjust the volume and microphone settings to an audible level in the application and operating system.
- Try restarting the media application.
- Close all media applications and check whether your computer soundcard has been selected in your Windows operating system for playback and voice.

Windows XP: Go to **Start/Control Panel/Sounds and Audio Devices/Audio** tab.

Choose your sound card and click **OK**. Go to the Voice tab, select your sound card, and click **OK**. Restart your media application.

Windows Vista and Windows 7: Go to **Start/Control Panel/Sounds/Playback Devices** tab.

Choose your sound card and click **OK**. Go to the Recording devices tab, choose your sound card, and click **OK**. Restart the media application.

For additional assistance, please visit www.logitech.com/support.

Español

Ayuda con la instalación: ¿No funciona el audífono?

- Comprueba las conexiones de los auriculares y del micrófono entre el audífono y la computadora. La clavija de auriculares de 3,5 mm (verde) se conecta a la toma de auriculares de la computadora, y la clavija de micrófono de 3,5 mm (rosa) se conecta a la toma de micrófono.
- Ajusta la configuración de volumen y del micrófono a un nivel audible en la aplicación y en el sistema operativo.
- Reinicia la aplicación multimedia.

- Cierra todas las aplicaciones multimedia y comprueba si la tarjeta de sonido de la computadora está seleccionada en el sistema operativo Windows para reproducción y voz.

Windows XP: Ve a **Inicio/Panel de control/Dispositivos de sonido y audio/ ficha Audio**.

Selecciona la tarjeta de sonido y haz click en **Aceptar**. Ve a la ficha Voz, selecciona la tarjeta de sonido y haz click en **Aceptar**. Reinicia la aplicación multimedia.

Windows Vista y Windows 7: Ve a **Inicio/Panel de control/Sonidos/ficha Dispositivos de reproducción**.

Selecciona la tarjeta de sonido y haz click en **Aceptar**. Ve a la ficha Dispositivos de grabación, selecciona la tarjeta de sonido y haz click en **Aceptar**. Reinicia la aplicación multimedia.

Para obtener asistencia adicional, visita www.logitech.com/support.

Français

Aide à la configuration: le casque ne fonctionne pas?

- Vérifiez que les câbles de connexion du casque et du micro sont correctement reliés à l'ordinateur. Reliez la prise casque 3,5 mm (verte) à l'entrée audio de l'ordinateur et reliez la prise du micro 3,5 mm (rose) à l'entrée micro de l'ordinateur.
- Réglez les paramètres de volume et du micro à un niveau audible dans le système d'exploitation et dans l'application.
- Essayez de redémarrer l'application multimédia.

- Fermez toutes les applications multimédia et vérifiez si la carte son de votre ordinateur est bien sélectionnée dans les paramètres Lecture audio et Voix de votre système d'exploitation Windows.

Windows XP: sélectionnez **Démarrer/Panneau de configuration/Sons et périphériques audio**/onglet **Audio**.

Sélectionnez votre carte son et cliquez sur **OK**. Cliquez sur l'onglet Voix. Sélectionnez votre carte son, puis cliquez sur **OK**. Redémarrez l'application multimédia.

Windows Vista et Windows 7: sélectionnez **Démarrer/Panneau de configuration/Sons/onglet Périphériques de lecture**.

Sélectionnez votre carte son et cliquez sur **OK**. Cliquez sur l'onglet Périphériques d'enregistrement et sélectionnez votre carte son, puis cliquez sur **OK**. Redémarrez l'application multimédia.

Pour toute aide supplémentaire, visitez le site www.logitech.com/support.

What do you think? ¿Cuál es su opinión? Qu'en pensez-vous?

Please take a minute to tell us. Thank you for purchasing our product.

Nos gustaría conocerla, si puede dedicarnos un minuto.

Le agradecemos la adquisición de nuestro producto.

Prenez quelques minutes pour nous faire part de vos commentaires.

Vous venez d'acheter ce produit et nous vous en remercions.

www.logitech.com/ithink

www.logitech.com/support



United States +1 646-454-3200

Argentina +00800-555-3284

Brasil +0 800-891-4173

Canada +1 866-934-5644

Chile 1230 020 5484

Latin America +1 800-578-9619

Mexico 001 800 578 9619